

КЕЛІСЕМІН
Электроника және коммуникациялар
құзыреттілігі орталығының меңгерушісі
А. Аяганова
« 1 » 04 2026 ж.

БЕКІТЕМІН
Директордың оқу-ісі
жөніндегі орынбасары
М. Баяхметов
« 1 » 04 2026 ж.



Экзаменационное задание

На демонстрационный экзамен 2026

по компетенции «Электроника»

Разработал:

АЯГАНОВА А.Ж

16

ВВЕДЕНИЕ К ДОКУМЕНТАЦИИ КОНКУРСНОГО ЗАДАНИЯ

В данном документе приводится описание задание демонстрационного экзамена по компетенции «Электроника».

Составлено с учетом требований «Технического описания компетенции ЭЛЕКТРОНИКА», выполняется 1 день, всего 3 астрономических часов.

СОДЕРЖАНИЕ

Данное предварительное конкурсное задание состоит из следующих документов/файлов:

1. WSK2026_TP16.doc

ВВЕДЕНИЕ

Конкурсное задание содержит 1 модуля: сборка.

В Конкурсном задании могут использоваться печатные платы, которые включают выводные компоненты (PTH) и компоненты поверхностного монтажа (SMD). Монтаж проводки, механическая сборка, компоновочные узлы могут также быть включены в модули. Во всех модулях Конкурсного задания используется напряжение 5 В или менее.

Продолжительность Конкурсного задания должна быть 3 часа. Вне зависимости от количества модулей, Конкурсное задание включает оценку по каждому из разделов WSSS и не должно выходить за пределы WSSS. Оценка знаний участника проводится исключительно через практическое выполнение Экзаменационного задания

Если участник конкурса не выполняет требования техники безопасности, подвергает опасности себя или других конкурсантов, такой участник может быть отстранен от конкурса.

Оценка также происходит от модуля к модулю.

ОПИСАНИЕ ПРОЕКТА И ЗАДАНИЙ

Модули и время сведены в таблице 1

Таблица 1.

№ п/п	Наименования модуля	Время на выполнение
1	Сборка	3 часа

Модуль 1. Сборка

В данном модуле Конкурсанту нужно выполнить монтаж радиоэлементов на печатную плату методом пайки и проверку работоспособности смонтированного устройства «Электронный волчок» согласно представленной документации.

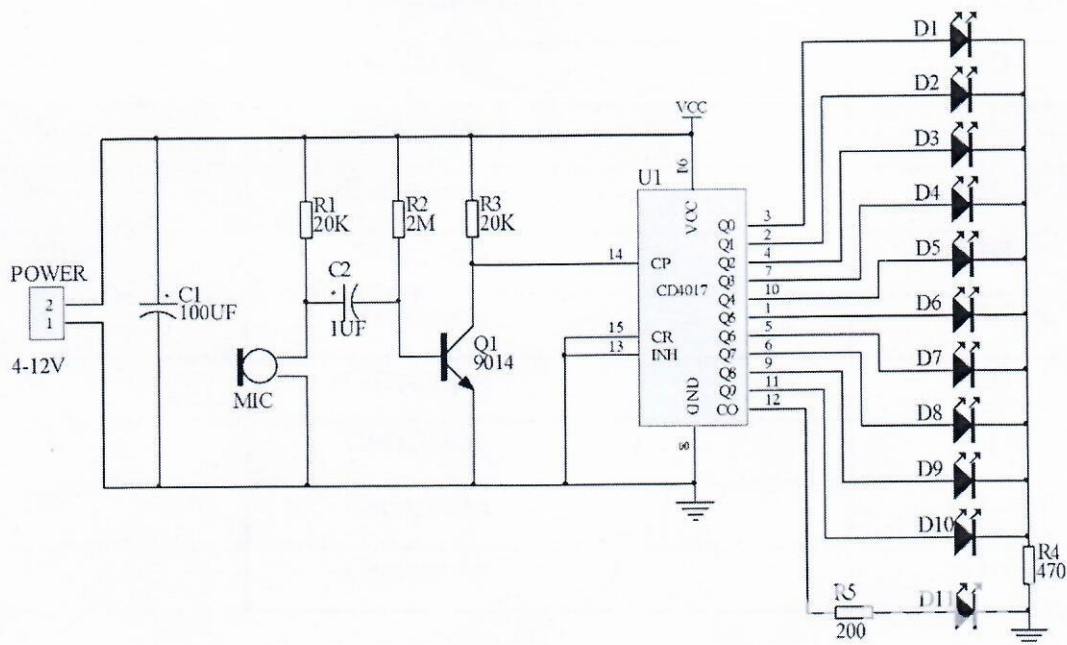
Необходимо выполнить следующие операции:

1. Выполнить монтаж радиоэлементов на печатную плату согласно представленной документации.
2. Проверить работоспособность устройства.

При монтаже необходимо соблюдать следующие требования:

- 1) При монтаже элементов на плату печатную учитывать нормы и правила стандартов:
 - IPC-6012 (Устанавливает требования к жестким платам)
 - IPC-A-610D (Международные критерии приемки электронных сборок)
 - IPC-7122(Международные критерии приемки электронных сборок)
- 2) Схема должна быть работоспособной.

Приложение 3.1



Принципиальная схема усилителя класса D

Приложение 1.2 Список радиокомпонентов

Обозначение	Тип	Номинал
U1	Микросхема	CD4017
Q1	N- канальный транзистор	S9014
MIC	Микрофон	DG06050CD
C1	Электролитический конденсатор	100uF
C2	Электролитический конденсатор	1uF
R1	Резистор	20K
R2	Резистор	2M
R3	Резистор	20K

R4	Резистор	470
D1	Светодиод	YELLOW
D2	Светодиод	RED
D3	Светодиод	BLUE
D4	Светодиод	YELLOW
D5	Светодиод	WHITE
D6	Светодиод	GREEN
D7	Светодиод	RED
D8	Светодиод	BLUE
D9	Светодиод	GREEN
D10	Светодиод	WHITE